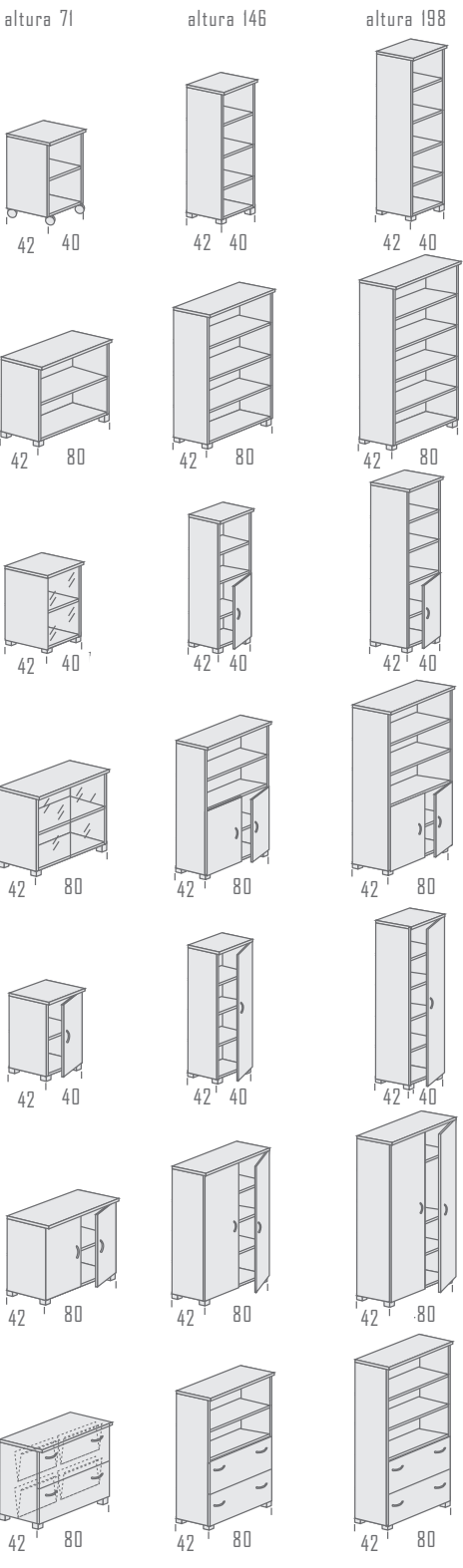
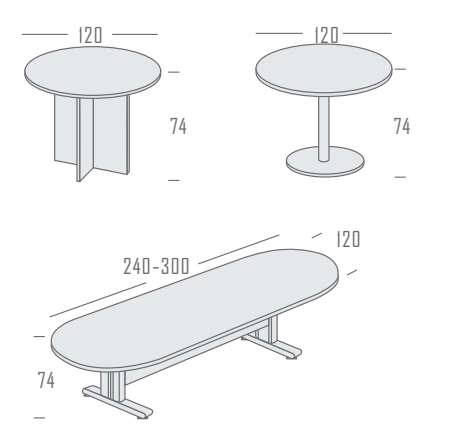


ARMARIOS (CON CERRADURA)



MESAS DE REUNIONES Y JUNTAS



C/ Puerto Nava Fría, 5,6 y 7
 Ctra. San Martín de Valdeiglesias Km. 4,100
 Pol. Ind. Nº6 - Naves 5, 6 y 7
 28935 Móstoles (Madrid)
 Tel. 91 616 45 00 - Fax 91 616 58 09
 www.imasoto.com
 info@imasoto.com



SERIE LEXUS



OCZarfeia mod.:IMA072598E





SERIE LEXUS

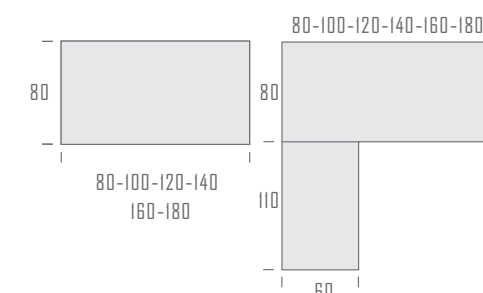
Sus componentes - paneles separadores, faldones y extensiones - son fácilmente combinables entre sí, adaptándose a cualquier necesidad funcional o estética, permitiendo personalizar las áreas de trabajo.

Os seus componentes - painéis separadores, rodapés e extensões - combinam-se facilmente entre si, adaptando-se a qualquer necessidade funcional ou estética e permitindo personalizar as áreas de trabalho.

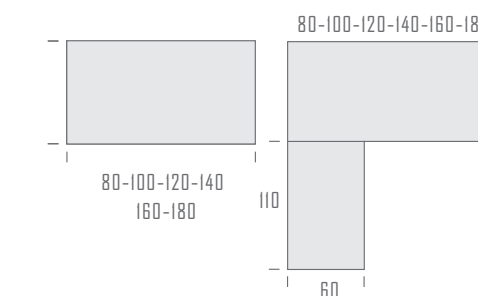
The components - partitions, modesty panels and extensions - easily combine with each other to meet every functional or aesthetic requirements and to personalise the working areas.

Les différents éléments - panneaux de séparation, voiles de fond et extensions - se combinent facilement entre eux pour répondre à tous les besoins fonctionnels ou esthétiques et permettre de personnaliser les espaces de travail.

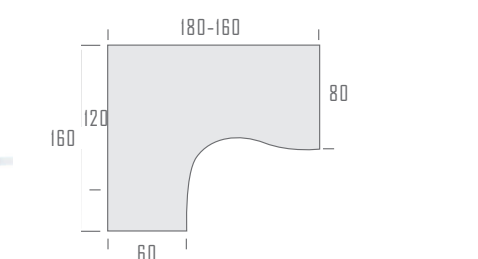
MESAS ESTRATIFICADAS (POSTFORMADAS)



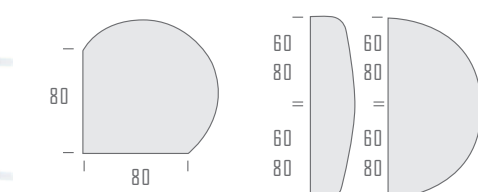
MESAS LAMINADAS (CANTO RECTO)



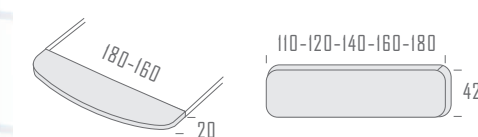
MESAS LAMINADAS (CANTO RECTO)



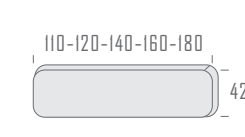
EXTENSIONES LATERALES



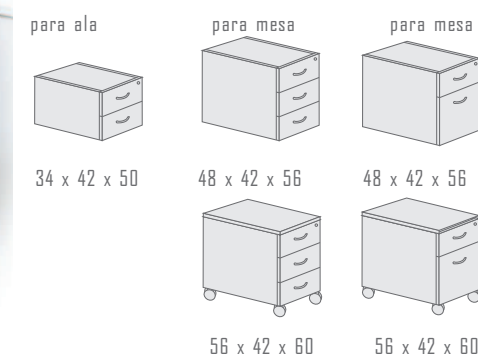
EXTENSIÓN FRONTAL



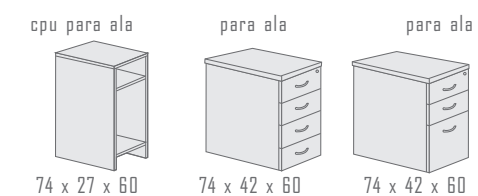
PANEL SEPARADOR



BLOQUES (ALTO X ANCHO X FONDO) CM. Colgantes (sólo para mesas rectas)



Pedestal ala de continuación (c/tapa)



SERIE LEXUS

Los planos de trabajo están disponibles en las versiones de laminado y estratificado en ala de avión invertida.

El soporte de pie en "L" integra un sistema de conducción vertical del cableado de gran capacidad.

Os planos de trabalho estão disponíveis nas versões de laminado e estratificado em asa de avião invertida.

O suporte de pé em "L" integra um sistema de condução vertical da cablagem de grande capacidade.

Desktops are available in a laminate or stratified version, in the form of inverted plane wing.

The L-shaped pedestal houses a spacious vertical cable conduit.

Les plans de travail sont disponibles en "aile d'avion" inversée dans les finitions mélaminé et stratifié.

Le piètement en L intègre un passage de câbles vertical de grande capacité.

