



imaginación sin límites





■ ■ IMASOTO **Imaginación sin límite**

I n t e r i o r e s a m e d i d a : l i b e r t a d d e m o v i m i e n t o s



presentación
présentation
presentation

mamparas
cloisonnettes
screens

tabique armario
cloison armoire
dividing cabinet

revestimientos interior
revêtements intérieurs
indoor coverings

revestimientos exterior
revêtements extérieurs
outdoor coverings

techos y suelos
plafonds et planchers
ceilings and floorings

mobiliario de oficina
mobilier de bureau
office furniture

Desde su comienzo en 1969, **IMASOTO** ha dirigido los esfuerzos de sus profesionales al diseño y creación de soluciones para el equipamiento integral de espacios, avanzando hacia un concepto de servicio integral.

Esto ha exigido una permanente dedicación con el objetivo de conseguir una mejora constante en todos los ámbitos de su actividad, lo que le ha permitido obtener un reconocimiento nacional e internacional, avalado por la obtención del Certificado de Empresa Registrada otorgado por AENOR en el diseño, producción y comercialización de mobiliario de oficina, escolar y didáctico.

Depuis ses débuts en 1969, IMASOTO a axé les efforts de ses professionnels sur la conception et la création de solutions pour l'équipement intégral des espaces de travail, en évoluant vers un concept de service intégral. Elle s'est investie dans une démarche d'amélioration continue à tous les niveaux de son activité, qui a été reconnue au plan national et international par l'obtention du Certificat d'Entreprise Enregistrée délivré par l'AENOR pour la conception, la production et la commercialisation de mobilier de bureau, scolaire et didactique.

Since its creation in 1969, IMASOTO has directed the effort of its professionals to the design and development of integral space furnishing solutions, while progressing towards an integral service concept.

This required permanent dedication in order to ensure continuous improvement in all the spheres of its activity, which led to the company being recognised at home and abroad as well as to being awarded AENOR's Registered Company Certificate for the design, manufacturing and marketing of office, school and didactic furniture.





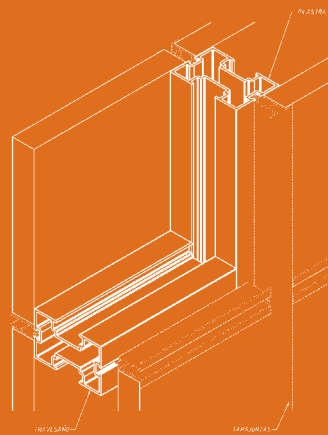
■ Detalle tapajuntas



■ Detalle de mampara mixta



PROGRAMA IMA - V6



Nuestro principal objetivo es solucionar las necesidades de compartimentación modular ordenada de espacios, cumpliendo con las exigencias técnicas y estéticas del cliente. La estructuración del programa V6 se orienta a conseguir el confort del usuario, tanto a nivel funcional como de bienestar ambiental

Our major objective is to provide solutions to partitioning off spaces in a modular and orderly manner, according to the customer's technical and aesthetic requirements. The V6 programme has been structured so as to ensure the user's comfort, regarding both functionality and environmental well-being.

Notre principal objectif est d'apporter des solutions aux besoins de cloisonnement modulaire des espaces, en répondant aux exigences techniques et esthétiques de nos clients. Le programme V6 est structuré dans un souci d'optimiser le confort de l'utilisateur, tant au plan fonctionnel que du bien-être environnemental.



PROGRAMA IMA - V6



■ Ima-V6

La intercambiabilidad de elementos del programa V6 posibilita que el montaje y desmontaje se realice de forma sencilla y eficaz, obteniendo una línea de producto funcional y modular, implementándose en cualquier estructura constructiva, organizando el espacio interior y exterior.

The interchangeability of the V6 programme units allows for easy and effective assembly and disassembly. So, we have a line of functional and modular products that can conform every type of constructional structure to organise indoor or outdoor space.

L'interchangeabilité des éléments du programme V6 est optimisée par un système simple et performant de montage et démontage. Ceci permet d'obtenir une ligne de produits fonctionnelle et modulaire, pouvant s'implanter dans n'importe quelle structure constructive et organisant l'espace intérieur et extérieur.



■ ■ ■ P R O G R A M A I M A - V 6

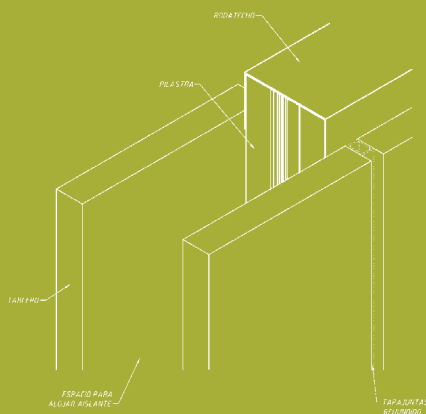


■ Modulo ciego

■ Interior del edificio de Imasoto



PROGRAMA IMA - K3



El programa K3 está diseñado bajo un concepto de mecano de alta precisión, donde los diferentes elementos están perfectamente dimensionados. Su versatilidad para adaptarse a los diferentes espacios interiores, posibilita la personalización de cada instalación con el tipo de módulo elegido, implementándose con los demás elementos espaciales.

The K3 programme has been designed on the basis of a high-precision Meccano system, with perfectly dimensioned elements. Its versatility and adaptability to varying interior spaces permit each installation to be personalised with the selected type of module that will amalgamate with the remaining space elements.

Le programme K3 est conçu suivant le principe d'un mécano de grande précision dont les différents éléments sont parfaitement dimensionnés. Grâce à sa souplesse d'implantation dans tous les espaces intérieurs, il permet la personnalisation de chaque installation suivant le type de module choisi, en même temps qu'une parfaite adaptation aux autres éléments spatiaux.



■ ■ ■ P R O G R A M A I M A - K 3



■ Ima-k3

Permite una amplia variedad de modulación horizontal y vertical. Los diferentes módulos del programa K3, han superado las pruebas y ensayos en aspectos técnicos fundamentales como: aislamiento acústico, resistencia mecánica, accesibilidad y resistencia al fuego.

It allows a large variety of horizontal and vertical modular arrangements. The different modules of the K3 programme have successfully passed inspections and tests on such basic technical properties as: sound insulation, mechanical strength, accessibility and fire resistance.

Par sa grande modularité en hauteur et en longueur, le programme K3I permet de nombreuses configurations. Ses différents modules sont sévèrement contrôlés et testés techniquement pour garantir leurs performances au niveau de l'isolation phonique, la résistance mécanique, l'accessibilité et la résistance au feu.



■ Interior del edificio Suministros Medina



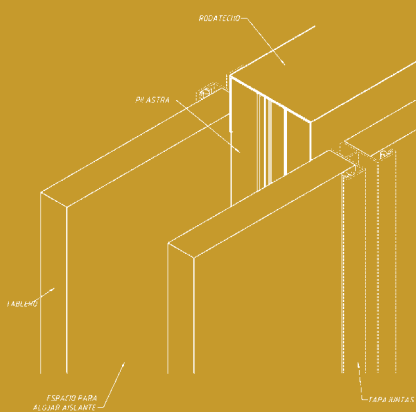


■ ■ ■ MAMPARA IMA - K3





PROGRAMA IMA-TÉMPORA



Diseñado para cubrir las necesidades de los proyectos más vanguardistas y exigentes. Su amplia variedad de acabados y soluciones técnicas ofrece en cada momento una respuesta adecuada para la gestión de cualquier espacio.

Designed to meet the needs of the most vanguard and demanding projects. Due to its wide range of finishes and technical solutions, it adequately solve space management problems at any time.

Un programme conçu pour répondre aux besoins des projets d'aménagement les plus novateurs et exigeants. Par sa grande variété de finitions et de solutions techniques, il s'adapte parfaitement à tous les espaces.



■ ■ ■ M A M P A R A I M A - T E M P O R A



■ Interior del edificio Virton





■ Detalles tabique armario

■ ■ ■ T A B I Q U E A R M A R I O

Nuestro sistema de tabique armarios modular, ofrece una respuesta a cada necesidad, sirviendo al tiempo de aislamiento acústico. Su perfecta implementación con los demás elementos, unido a su fácil instalación permite una implantación rápida y económica.

Our modular dividing cabinet system can meet every type of demand for partitioning, acting as acoustical isolation at the same time. Its perfect integration into the remaining elements together with its easy installation make it economical and quick to work out.

Notre système de cloisons armoires modulaires apporte une réponse à tous les besoins, en même temps qu'il améliore l'isolation phonique. Sa parfaite intégration aux autres éléments ainsi que sa facilité d'installation assurent une implantation rapide et économique.





■ Interior del edificio Bad Boadilla





REVESTIMIENTOS INTERIORES

Con el mismo criterio de diseño y calidad, IMA-DESING se implementa en la forma deseada en los espacios interiores, permitiendo preservar en todo momento la perspectiva y la continuidad visual de las salas, tanto a nivel espacial como arquitectónico.

Alliant les mêmes exigences d'esthétique et de qualité, IMA-DESING s'implante dans la forme voulue dans les espaces intérieurs, en répondant au souci de préserver la perspective et la continuité visuelle des salles et bureaux, tant au plan spatial qu'architectural.

Under the same conception and quality criteria, IMA-DESING is implemented as required in indoor spaces, where spatial as well as architectural perspective and visual continuity of the rooms are preserved at all times.





REVESTIMIENTOS EXTERIORES

Un sistema innovador de concepción estructural, específicamente desarrollado para exteriores, arquitectónicamente versátil, técnicamente avanzado, económico y respetuoso con el medio ambiente. Los materiales utilizados para la construcción de fachadas exteriores son de alta calidad, su especial composición de resinas termoestables reforzadas con fibra de madera hacen que este material sea muy resistente al impacto, rayado, humedad y fuego, siendo el material idóneo para exteriores.

An innovative, architecturally versatile, technically advanced, economical and environment-friendly system of a structural conception, specially developed for outdoor applications. The materials used for the building of external façades are top quality. Due to its special composition of wood-fibre-reinforced heat-stable resins, this product is highly resistant to impact, scratch, moisture and fire; accordingly it is ideal for exteriors.

Un système innovant de conception structurelle, spécifiquement développé pour extérieurs, d'une grande souplesse architecturale, techniquement avancé, économique et respectueux de l'environnement. Les matériaux mis en oeuvre pour la construction des façades extérieures sont de très grande qualité. Par leur composition spéciale à base de résines thermostables renforcées de fibres de bois, ils sont très résistants aux chocs, aux rayures, à l'humidité et au feu, ce qui les rend particulièrement adaptés pour extérieurs.



■ Ima-design

TECHOS Y SUELOS



Nuestros sistemas de implantación de techos y suelos IMA-DESING están diseñados bajo un concepto de mecano de alta precisión donde los diferentes elementos están perfectamente dimensionados, permitiendo que el montaje y desmontaje se realice de forma sencilla y eficaz, obteniendo una línea de producto flexible y modular que permite adaptarse a los espacios y necesidades cambiantes del cliente.

Our IMA-DESING ceiling and flooring systems have been developed according to the high-precision Meccano principle, with perfectly dimensioned constituents, so as to be easily and efficiently assembled and disassembled, thus offering a line of flexible and modular products adaptable to existing spaces and the customer's changing requirements.

Nos systèmes d'implantation de plafonds et de planchers IMA-DESING sont conçus sur le principe d'un mécano de grande précision dont les différents éléments sont parfaitement dimensionnés. Grâce à leur système de montage et démontage simple et performant, ils constituent une ligne de produits souple et modulaire permettant la meilleure adaptation à tous les espaces et aux besoins évolutifs du client.





■ ■ ■ M O B I L I A R I O D E O F I C I N A



IMASOTO como especialista en espacios de trabajo ofrece a sus clientes un servicio de implantación e instalación de mobiliario de oficina, disponiendo de una amplia gama fabricada exclusivamente por IMASOTO, permitiendo resolver todas las áreas de sus proyectos, desde despachos de dirección, operativos, recepción, formación, salas de reunión, sillería, mobiliario audiovisual y pizarras.

IMASOTO, as a specialist in workspaces, offers its office furniture layout and installation service to its customers who can thus benefit from a great choice of office furniture items exclusively developed by IMASOTO, in order to complete all the areas of their projects, from executive and clerical offices, reception, training and conference rooms to chairs, audiovisual equipment and blackboards.

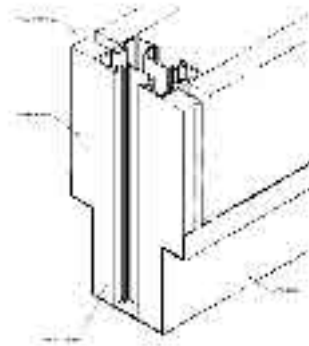
IMASOTO, en tant que spécialiste des espaces de travail, propose également à sa clientèle un service d'agencement et d'installation de mobilier de bureau. Une large gamme de meubles de bureau fabriqués exclusivement pour IMASOTO est ainsi disponible. Vous y trouverez tout ce qu'il faut pour réussir tous vos projets d'aménagement : bureaux de direction, bureaux opérationnels, accueil, formation, salles de réunion, sièges, mobilier audiovisuel, tableaux d'écriture, etc.



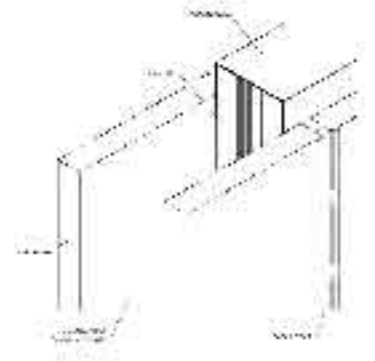
■ IMA V₆



■ Encuentro inferior:
solado-tabique opaco



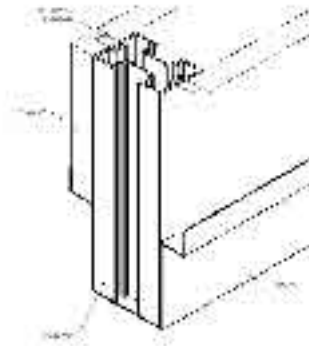
■ Encuentro superior:
tabique opaco-techo



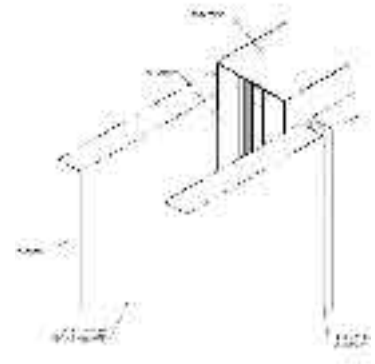
■ IMA K₃



■ Encuentro inferior:
solado-tabique opaco



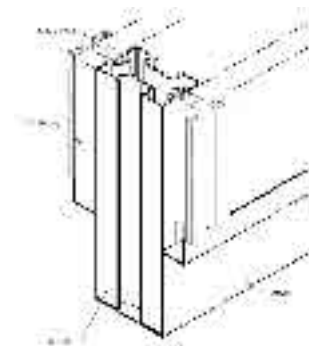
■ Encuentro superior:
tabique opaco-techo



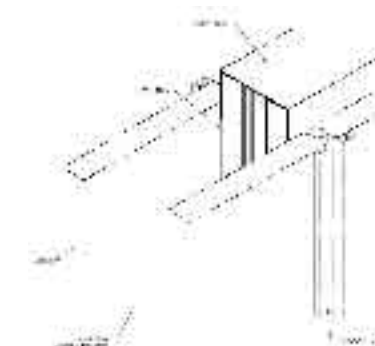
■ IMA-TEMPORA



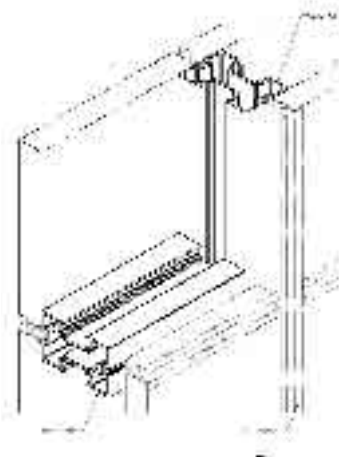
■ Encuentro inferior:
solado-tabique opaco



■ Encuentro superior:
tabique opaco-techo



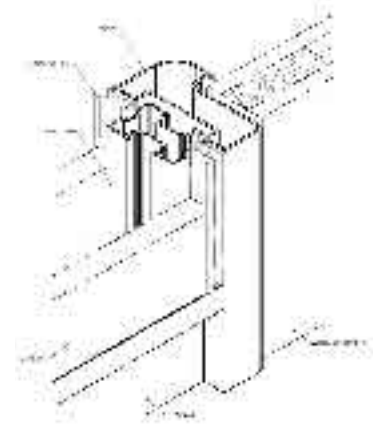
■ Divisiones horizontales en tabique opaco



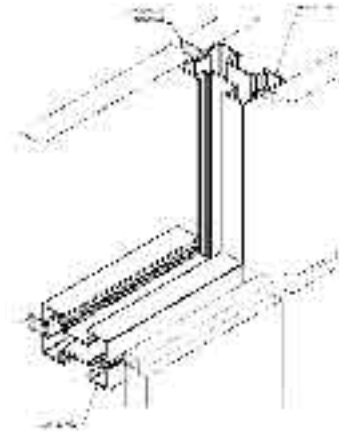
■ Acristamiento medio



■ Cerco de puerta abatible



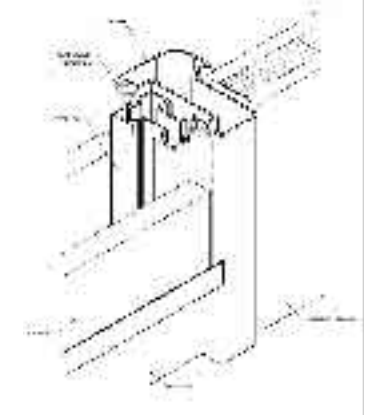
■ Divisiones horizontales en tabique opaco



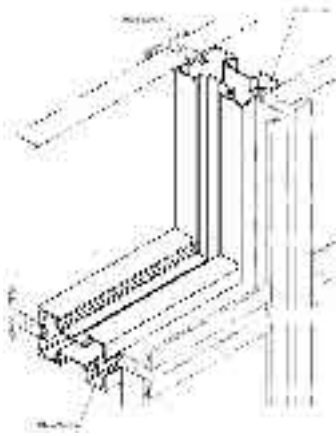
■ Acristamiento medio



■ Cerco de puerta abatible



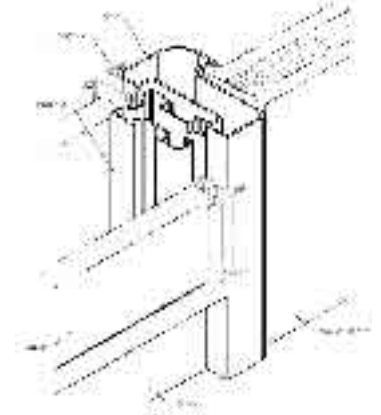
■ Divisiones horizontales en tabique opaco



■ Acristamiento medio



■ Cerco de puerta abatible



MODULOS DE MAMPARA

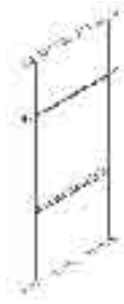
■ T01



■ T02



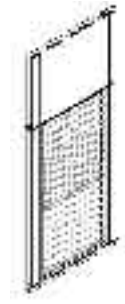
■ TAM1



■ TAM2



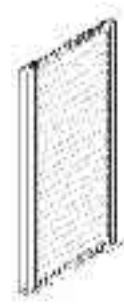
■ TAM3



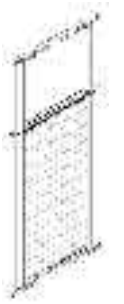
■ TAM4



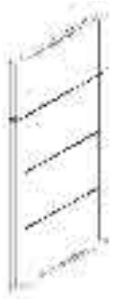
■ TAT1



■ TAT2



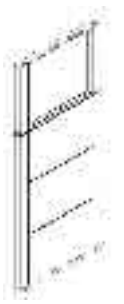
■ T0F1



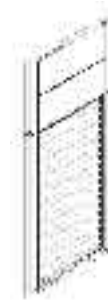
■ TAMF1



■ TAMF2



■ TAMF3



■ TAMF4



■ TP1



■ TP2



■ TPA1



■ TPD1



■ TPD2



■ TPDA1

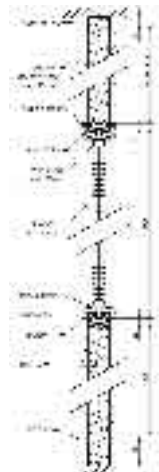


SECCIONES VERTICALES

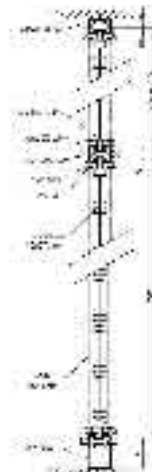
■ Modulo T0-1



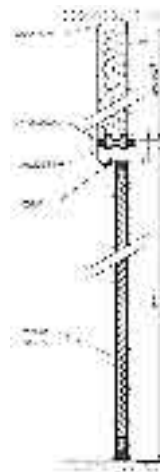
■ Acristalamiento doble modelo TAM-1



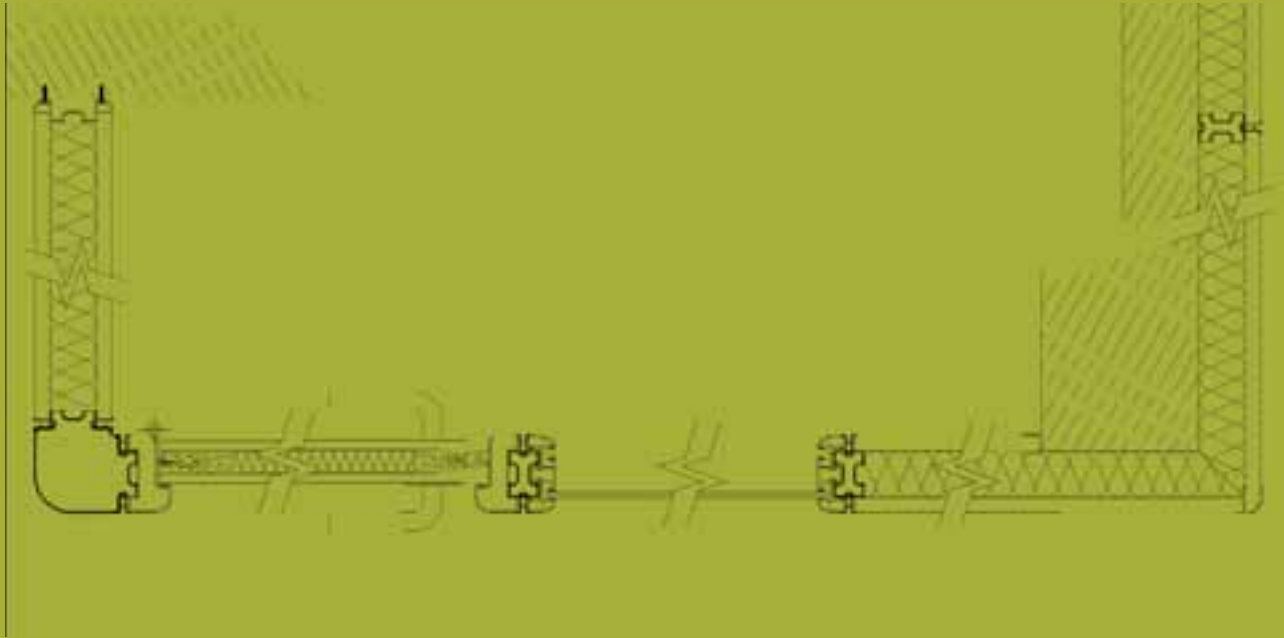
■ Modulo TAT-2



■ Modulo TP-2

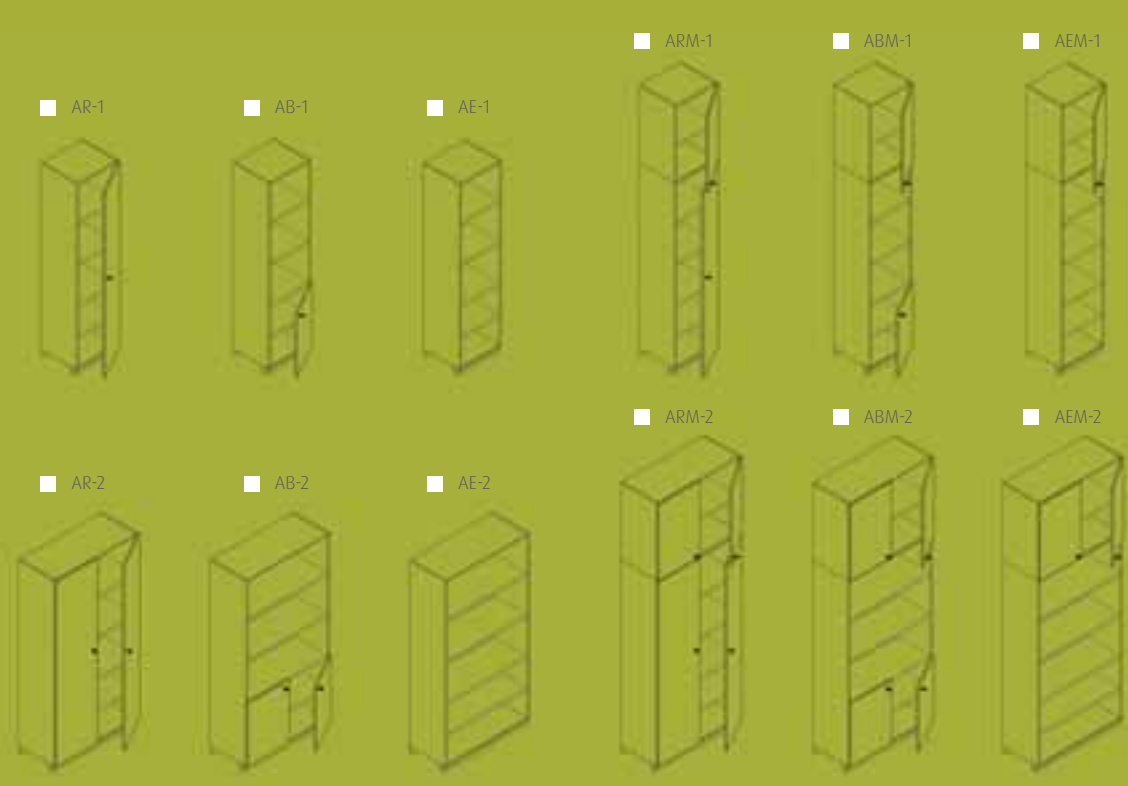


SECCION HORIZONTAL



■ DIBUJO 200

MODULOS TABIQUE ARMARIO





■ C/ Puerto Nava Fría, 5, 6 y 7
Pol. Ind. Nº6 • Naves 5, 6 y 7
28935 Móstoles (Madrid) SPAIN
Tel. +00 34 91 616 45 00 - Fax +00 34 91 616 58 09
www.imasoto.com
info@imasoto.com